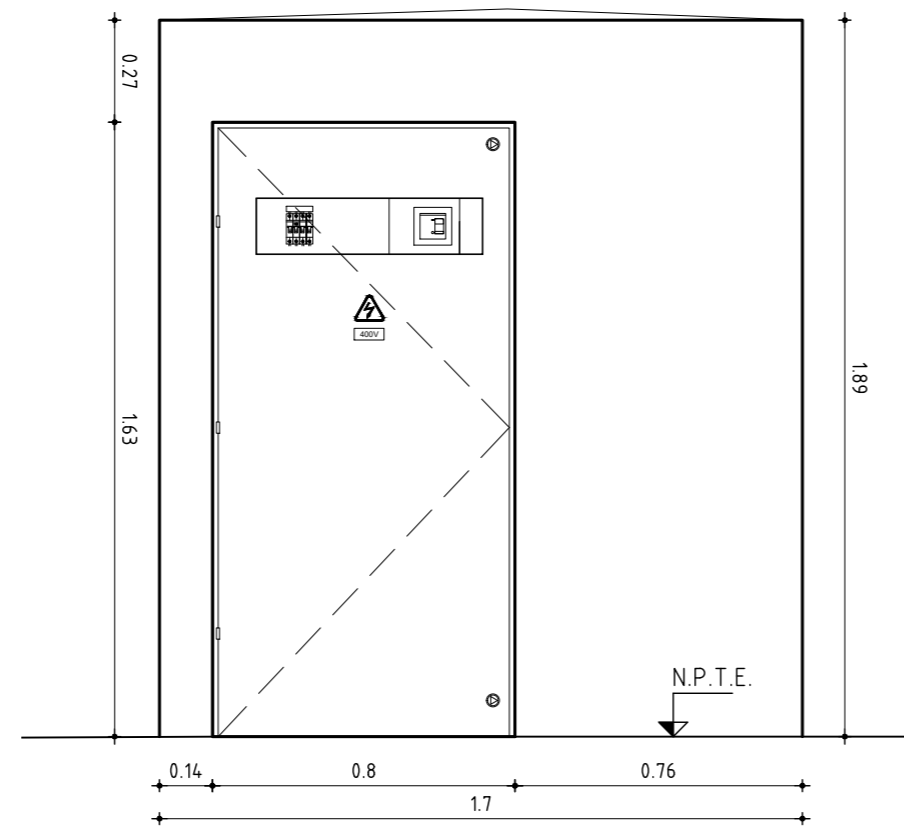
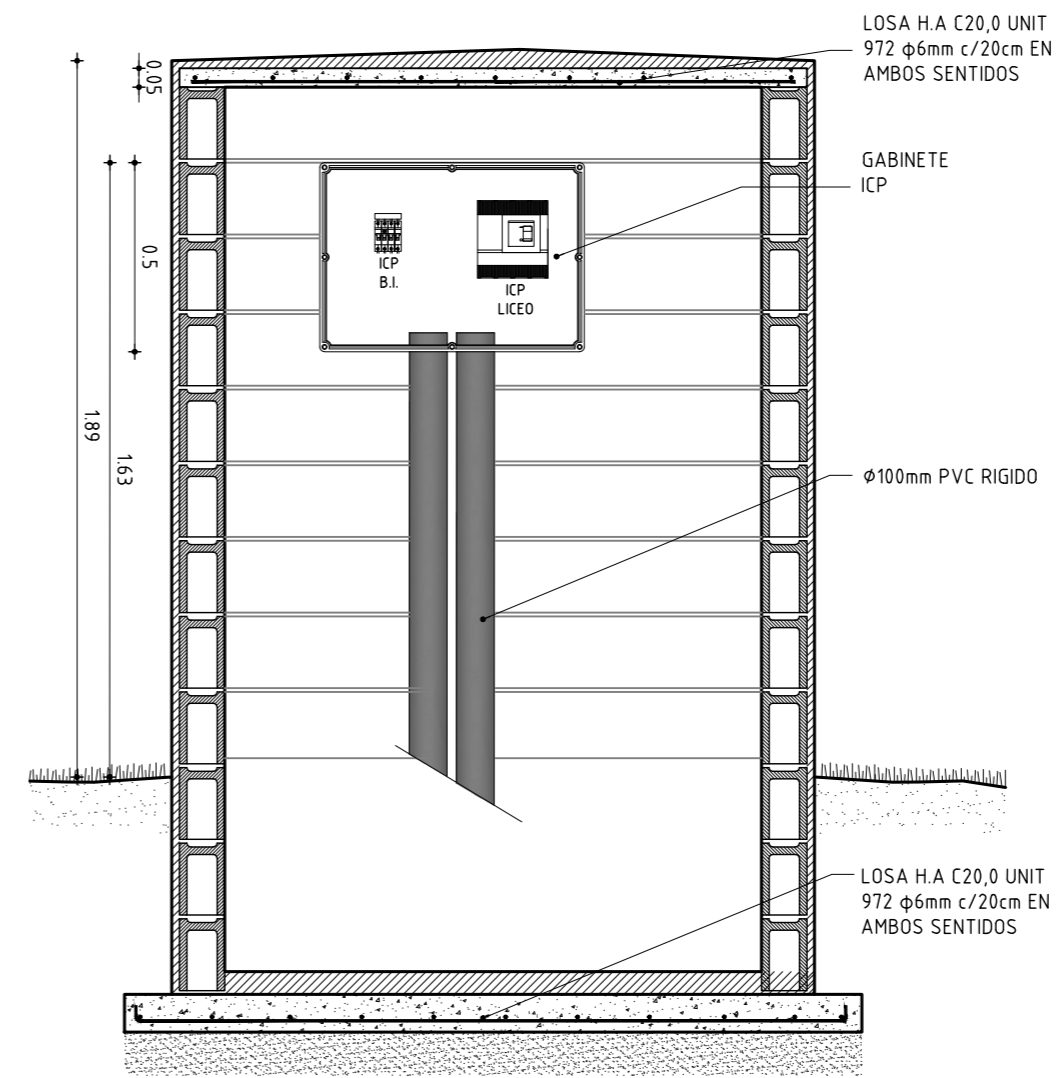


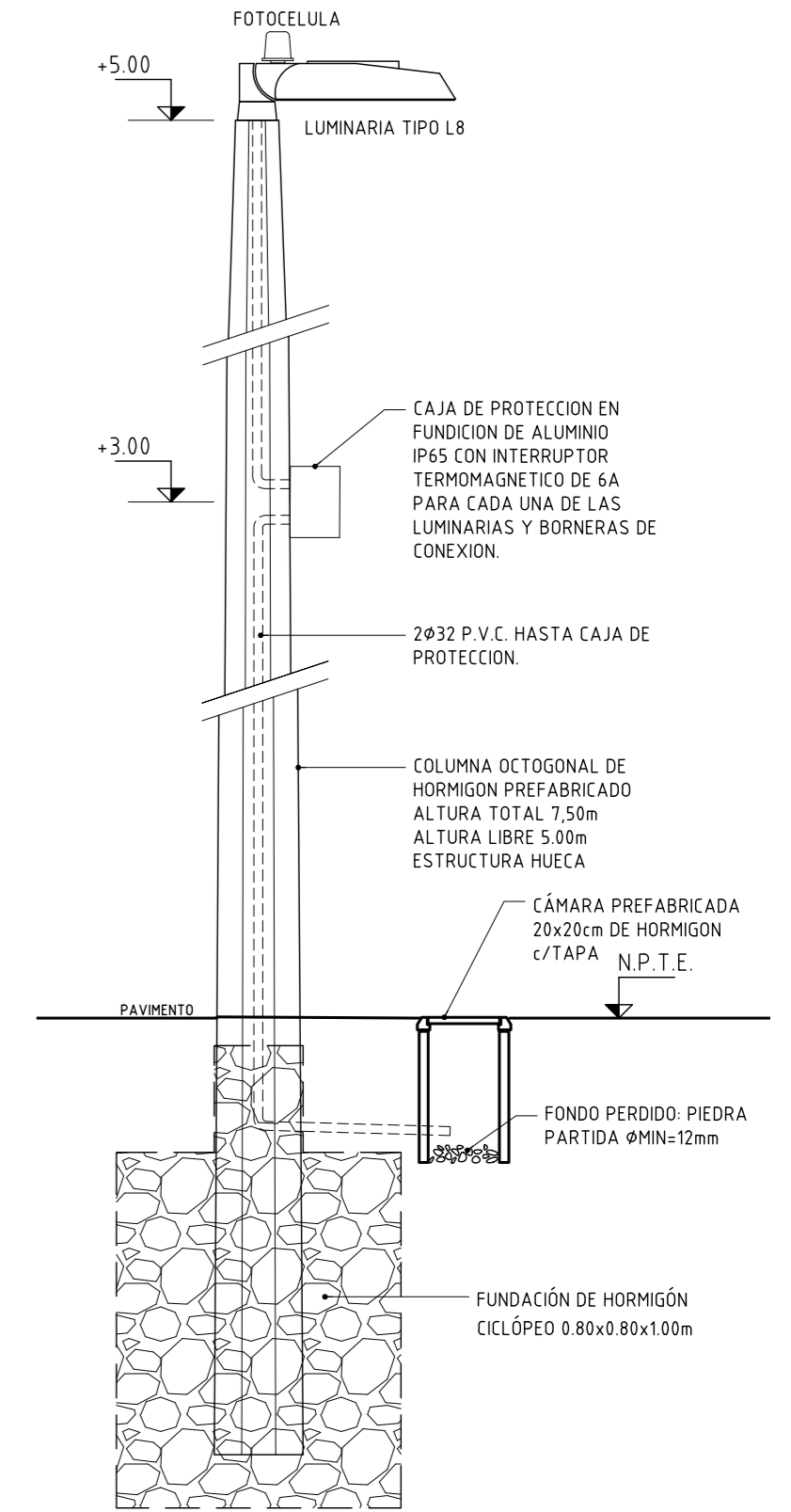
PLANTA escala 1/20



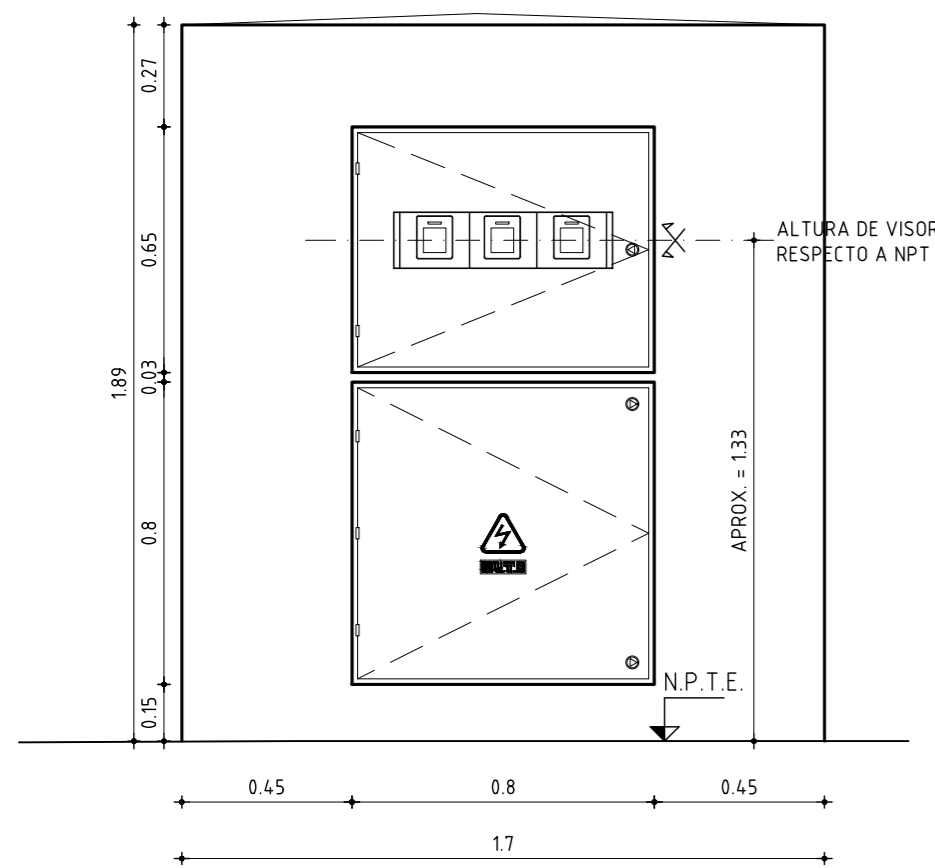
ALZADO A INTERIOR DEL PREDIO
escala 1/20



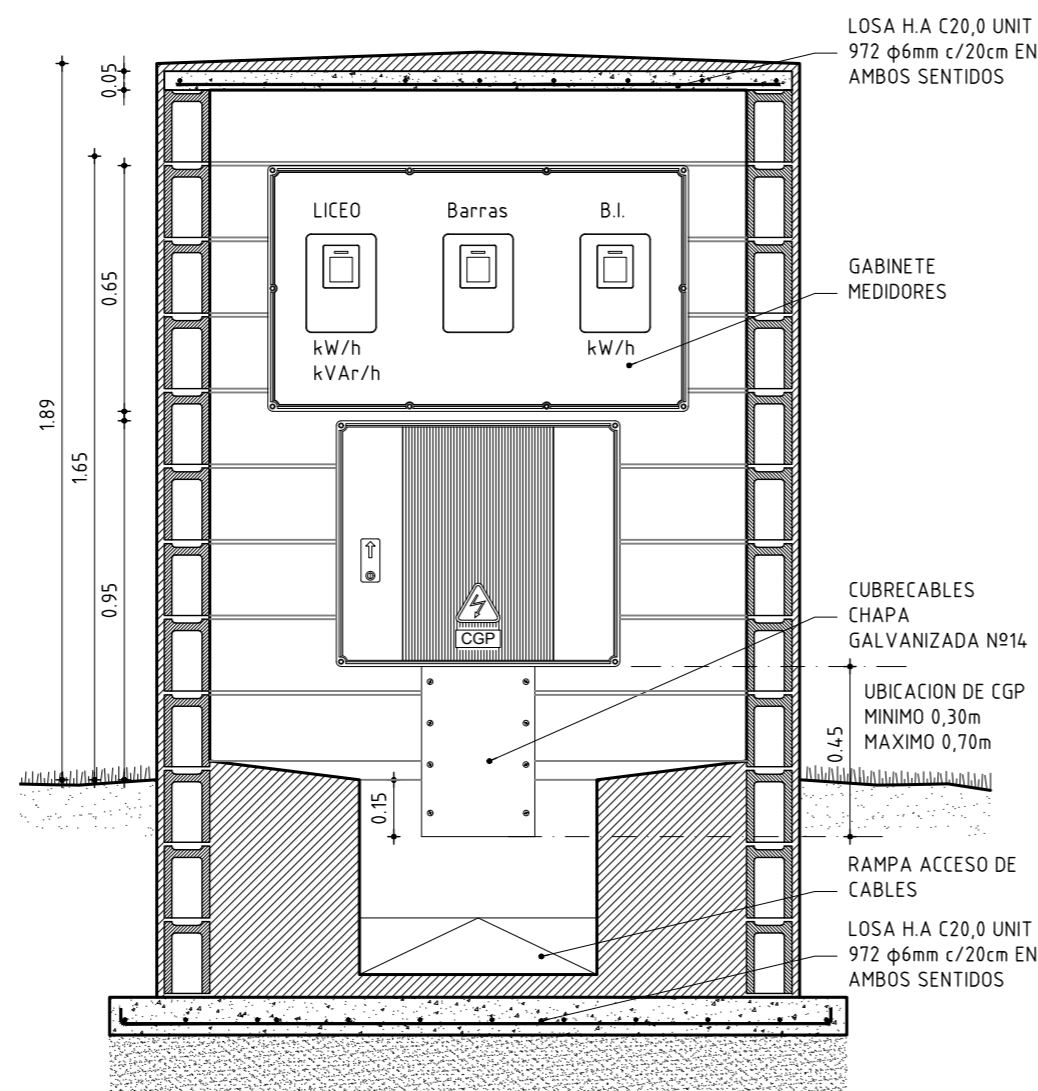
VISTA INTERIOR DEL NICHOS DE ICP
escala 1/20



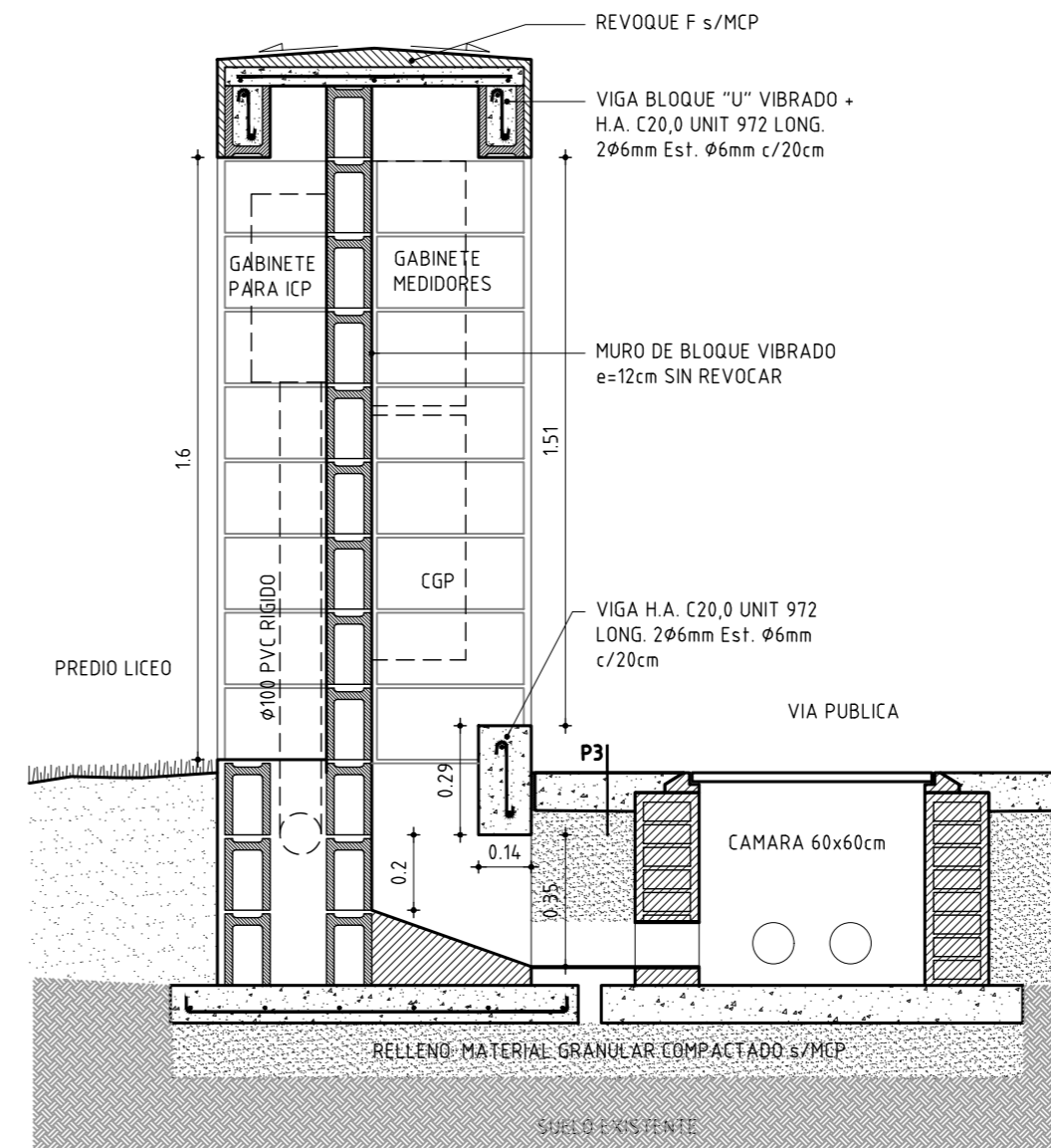
DETALLE DE COLUMNA
escala 1/20



ALZADO A VIA PUBLICA
escala 1/20



CORTE A-A escala 1/20



CORTE B-B escala 1/20

ANEP		AREA DE PROYECTOS	
		DIRECCIÓN SECTORIAL DE INFRAESTRUCTURA	
		CONSEJO DIRECTIVO CENTRAL	
OBRA: LICEO N°4	LOCALIDAD: ARTIGAS	FECHA: 10/2025	
CALLE: BLANDEGUES S/N	DEPARTAMENTO: ARTIGAS	ESCALA: INDICADAS	
PLANO DE: INSTALACION ELECTRICA	LÁMINA Nro: L56		
DETALLE DE NICHOS ACOMETIDA			
ARQUITECTO: G. COLOMBO	FIRMA:		
AYTE. de ARQTO.:	F. FERRARO		
TECNICO: RODRIGO PEREIRA	FIRMA:		
DIBUJANTE:			